

Re

Water Message



私たちはたくさんのものに囲まれた豊かな生活を手にする事が出来ましたが、代わりに様々な物を水に流してきた結果地下水や河川が汚染され、最終的には私たちの生活水や飲料水に好まざる影響が出てきたのも事実です。近年の高度浄水処理で水道水の質は少しずつ向上していますが、天然水と比べると「美味しさ」という点からはまだまだ大きな開きがあるようです。

美味しい水を求めてミネラルウォーターや宅配水を購入する方は年々増加傾向にあり30年前と比較すると、国内生産品約25倍、輸入品は約300倍という高い伸び率を示しているのも「安全で美味しい水」を望む人が年々増えてきている事を示唆しています。

“アールイー”は浄水器本来の役割、有害な物質を除去し、美味しい水に戻す事はもちろんの事、環境に負荷をかけない製品作りを心がけています。

浄化部分のカートリッジは、世界80カ国で使用実績を持つ浄化基準が最も厳しい米国製を、本体ハウジングおよび周辺パーツは、国内の蛇口との接続を配慮し日本製を組み合わせる事により、日本国内でのご使用に最も適した環境対応型飲料水浄化システムです。

“アールイー”は、ご自宅の水栓に接続し水道水がご使用できますので、ミネラルウォーターや宅配水の様に、水を運搬するときに発生する化石燃料の消費とCO₂発生が無く、おいしく安全な水を得るためのフードマイレージ「ウォーターマイレージ」は0トン・kmです。

“アールイー”はこれから私たちが実行していかなければならないライフスタイルをサポートするために誕生しました。

Reは環境対応型飲料水浄化システムとして、 水のRenatural実現と3つのReを実行するために誕生しました。

Renatural
リナチュラル

近年になり高度浄水施設の増加で日本の水道水の質が向上しつつありますがそれでも雑菌繁殖を抑える塩素の影響で薬品臭やカビ臭などから「おいしさ」という部分では天然水と比較すると大きな開きがあるのが現状ではないでしょうか？また浄水場で投下された塩素が水の中の不純物(フミン質)と化合して発生する発癌物質のトリハロメタン類も人やペットにとって不安材料のひとつとなっています。Reは、独自の浄化システムで化学薬品や金属を用いることなく、天然水により近づけます。

Reduce
リデュース

本体ハウジングの製造メーカーであるHVSは1954年に水栓/バルブ発祥の地、岐阜県山県市美山町に創業以来一貫して水と水栓関連製品を見つめ続けている企業です。2000年6月以来、環境に関する国際規格ISO14001の認証取得を継続しています。製造中に出る金属や樹脂類の切りくずや切子など可能な限りの発生制御と再利用を実行しています。

Recycle
リサイクル

使用済みカートリッジ、ホース、老朽化した部品類は分解、粉碎し溶解形成後再生利用しています。

Reuse
リユース

不良品(輸送時の傷、へこみなど)として回収された本体は、使用可能な部品を組み合わせレンタルやDAYシェア用として再使用しています。

環境ホルモン、ダイオキシンを含む66項目の有害物質を除去!



“アールイー”のカートリッジは水道水に混入している塩素化合物類塩素160,000リッター[1日430リッター使用したとして1年強]、トリハロメタン類15,000リッター[1日41リッター使用したとして1年強](JIS S3201規格基準)の除去能力を持ち、抗菌目的の薬品や金属(銀)などを一切使用しない自然素材のカートリッジを搭載しています。

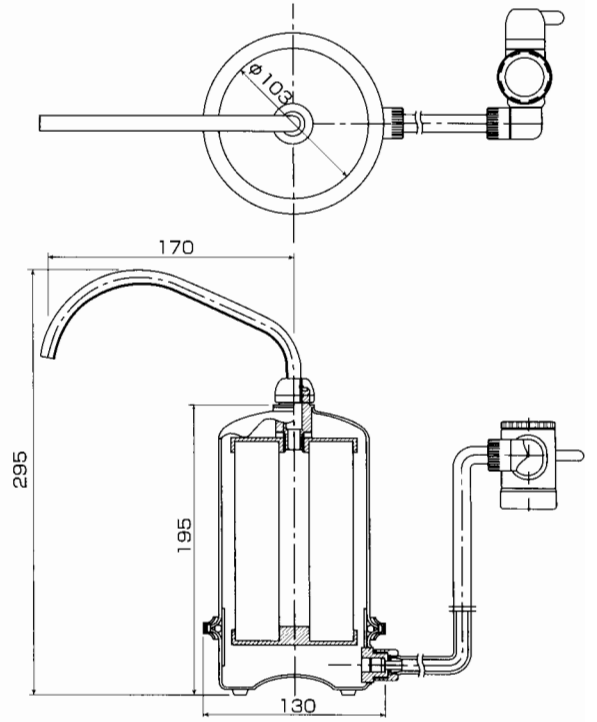
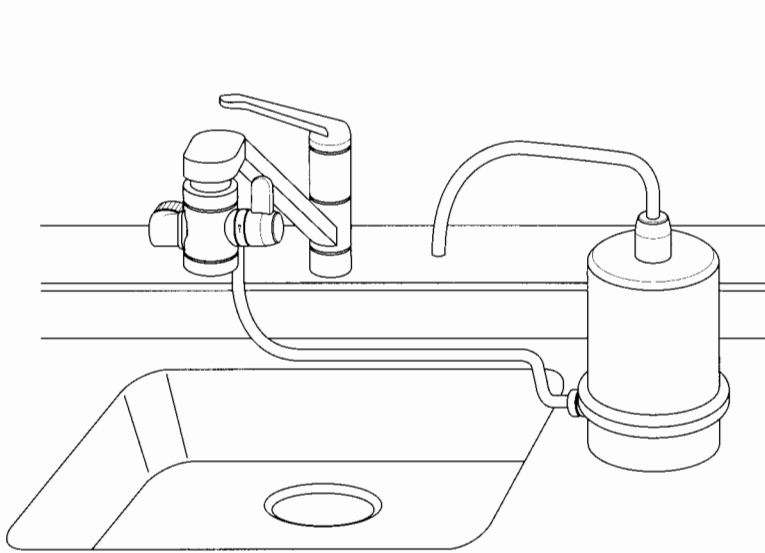
4層ろ過方式

- ① バリア層 濁りや赤錆の他、0.5ミクロン以上の粒子物質をカートリッジ表面でブロックします。
- ② マイクロろ過層 0.5ミクロン以下の微細孔に有害なトリハロメタンや農薬、鉛を代表とする有害な重金属類などを吸着します。
- ③ イオン吸着層 電氣的引き付け機能により塩素臭、カビ臭などの不快臭を吸収、吸着。ミネラル類はそのまま残りますので、天然水に限りなく近い浄化水になります。
- ④ 最終ろ過膜 ①②③層で充分に磨かれた浄化水に最終仕上げを施します。

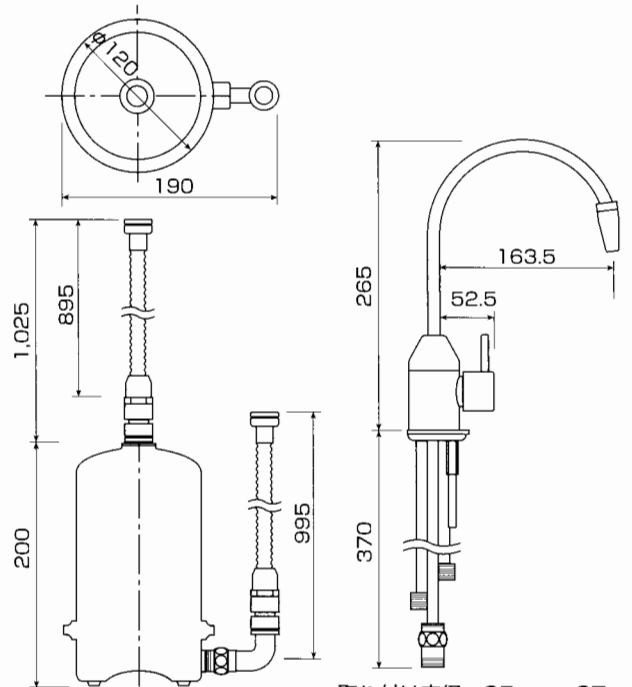
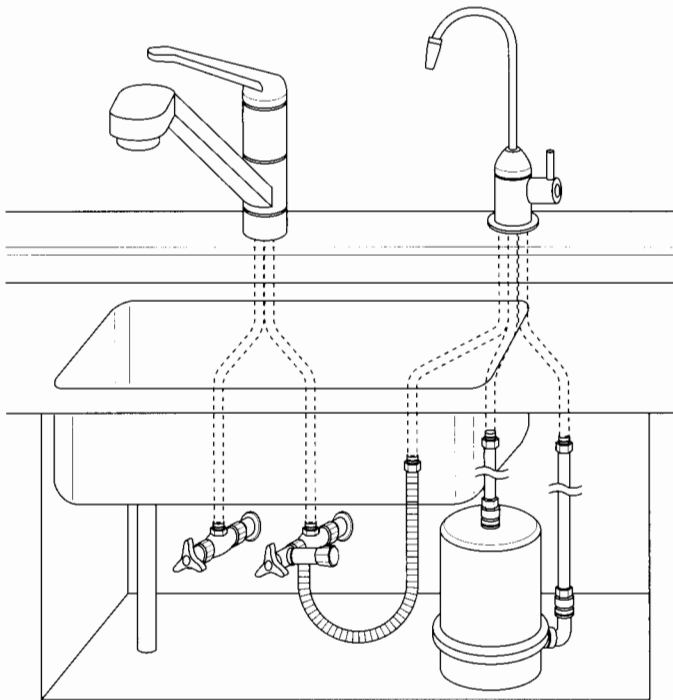


本体ハウジングは安心の日本製
浄化カートリッジは浄化基準が厳格な米国製です。

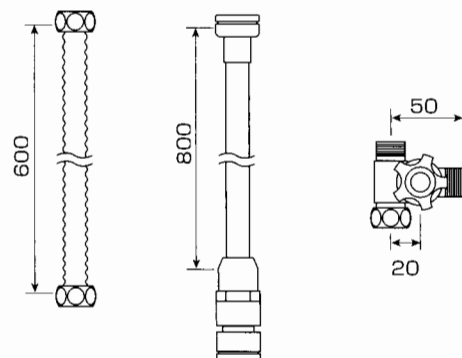
●シンクトップタイプ



●アンダーシンクタイプ



取り付け穴径：35mm~37mm



■仕様

品名	Re【アールイー】 (シンクトップタイプ)
本体	SUS304ステンレス
外形寸法	直径 130mm 高さ 195mm (全高) 295mm
重量	16.5Kg (浄化カートリッジ含む)
ろ過材	圧縮形成活性炭
標準ろ過流量	2L/分
使用可能な最小動水圧	1Kg/Mpa

■有害物質除去容量 (JIS S3201規格基準)

除去物質	除去容量 (リットル) モデル400 (Reカートリッジ)
塩素	160,000
濁り	3,000
総トリハロメタン	15,000
クロロフォルム	15,000
ブロモフォルム	15,000
ブロモジクロロメタン	15,000
ジブロモクロロメタン	15,000
テトラクロロエチレン	15,000
トリクロロエチレン	15,000
1,1,1-トリクロロエタン	15,000
CAT	90,000
2-MIB	130,000
溶解鉛	8,500

JIS S3201試験結果 総ろ過水量は有害物質除去率90%に減少した時点のリッター数です。
「濁り」の表示ろ過水量は通水量が50%に減少した時点のリッター数で、カートリッジ交換の目安ではなく吐水流量の減少を示したものです。

■66項目に及ぶ有害物質を除去

1 アラクロール	◎◇ >98%	34 トリクロロアセトニトリル	98%
2 アスベスト	>99.9%	35 1,1-ジクロロ-2-プロパノン	99%
3 アトラジン	●◎◇ >97%	36 1,1,1-トリクロロ-2-プロパノン	96%
4 ベンゼン	>99%	37 ヘプタクロール	◆ >99%
5 プロモジクロロメタン	>99.8%	38 ヘプタクロールエポキシサイド	◆ 98%
6 プロモフォルム	>99.8%	39 ヘキサクロロブタジエン	>98%
7 カーボフラン	◆ >99%	40 ヘキサクロロシクロペンタジエン	>99%
8 カーボンテトラクロライド	98%	41 鉛 (pH6.5・pH8.5)	>99.3%
9 クロルデン	●◎◆ >99.5%	42 リンデン	◆ >99%
10 クロロベンゼン	● >99%	43 水銀 (pH6.5・pH8.5)	>99%
11 クロロピクリン	99%	44 メトキシクロール	◆ >99%
12 クロロフォルム	>99.8%	45 トリプロモ酢酸	>99%
13 クリプトスポリジウム	99.95%	46 MTBE	>96.6%
14 2,4-D	●◎◆ 98%	47 PCB類	●◎ 99.9%
15 ジブロモクロロメタン	>99.8%	48 ペンタクロロフェノール	●◇ >99%
16 ジブロモクロロプロパン	◎ >99%	49 シマジン	◎◇ >97%
17 α-ジクロロベンゼン	● >99%	50 スチレン	◎ >99%
18 p-ジクロロベンゼン	● >98%	51 1,1,2,2-テトラクロロエタン	● >99%
19 1,2-ジクロロエタン	● 95%	52 テトラクロロエチレン	● >99%
20 Trans-1,2-ジクロロエチレン	● >99%	53 トルエン	>99%
21 1,1-ジクロロエチレン	● >99%	54 トキサフェン	●◎◆ >99.9%
22 Cis-1,2-ジクロロエチレン	● >99%	55 トクソプラズマ	99.95%
23 1,2-ジクロロプロパン	● >99%	56 2,4,5-TP	◎◇ 99%
24 Cis-1,3-ジクロロプロピレン	●◆ >99%	57 1,2,4-トリクロロベンゼン	● >99%
25 ジノセブ	◇● 99%	58 1,1,1-トリクロロエタン	95%
26 エンドリン	●◆ 99%	59 1,1,2-トリクロロエタン	>99%
27 エンタモエバ	99.95%	60 トリクロロエチレン	>99%
28 エチルベンゼン	>99%	61 総トリハロメタン	>99.8%
29 エチレンジプロマイド	● >99%	62 濁度	>99%
30 ジャディアランブリア	>99.95%	63 総キシレン	>99%
31 プロモクロロアセトニトリル	98%	64 塩素	>99%
32 ジブロモアセトニトリル	98%	65 クロラミン	>97%
33 ジクロロアセトニトリル	98%	66 微粒子 (0.5μ)	>97%

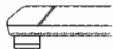
●ダイオキシン類 ◎環境ホルモン ◇除草剤 ◆殺虫剤 (2007年9月時点のデータ)
Reの浄化カートリッジは米国マルチピュア社のカートリッジを使用しております。

付属部品で取り付けできない蛇口

◆シャワーノズル付き



◆キャップの取り外しができない蛇口
◆ネジの径が異なる蛇口

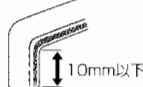


◆その他変形蛇口

◆センサー付き



◆ストレート部分が短い蛇口



ご使用上の注意

- 水道水の飲料基準に適した水をご使用ください。
- 浄水カートリッジの交換目安は使用水量、水質、水圧により異なります。
- 水温は38℃以下でご使用してください。
- 処理水はなるべく早めにご使用ください。
- 夜間及び長時間使用が途絶えたときにはご使用前に数十秒から数分間の捨て水後飲用してください。
- 凍結の恐れがある場所に設置する場合は、内部を凍結させないようにご注意ください。
●アンダーシンクタイプの取り付けは必ず専門業者にご依頼ください。
●仕様、外観は予告無しに変更する事がありますのであらかじめご了承ください。

特殊蛇口/シャワー蛇口用1WAY分岐栓



18,000円 (税込18,900円)

シンクトップタイプ
アンダーシンクタイプ
浄化カートリッジ
取付工事費別

65,000円 (税込68,250円)
93,000円 (税込97,650円)
16,000円 (税込16,800円)



株式会社 ユーピー

〒241-0816

横浜市旭区笹野台1-1-38 KNCCビル書番館2F

TEL 045-367-3731

FAX 045-367-3344

0120-367-255

URL <http://www.up-x.com>

E-mail info@up-x.com